



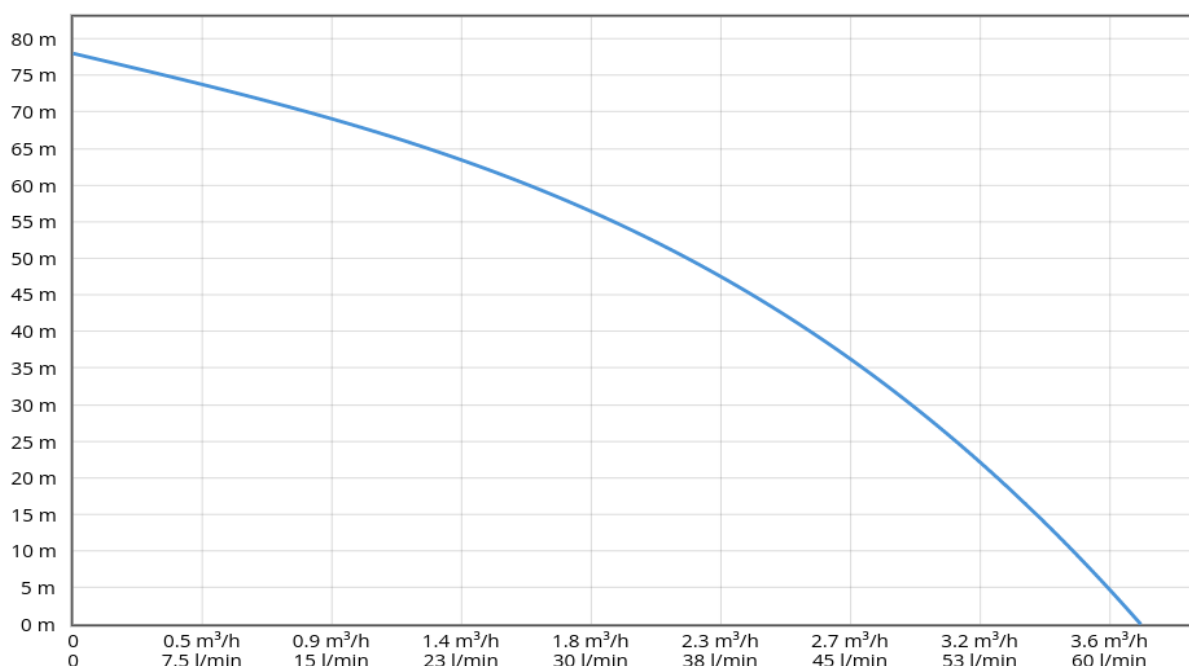
CELONEREZOVÉ PONORNÉ ČERPADLO 4SST 2/13 PŮVODNÍ NÁVOD K OBSLUZE, MONTÁŽNÍ A PROVOZNÍ PŘEDPISY

ROZSAH POUŽITÍ ČERPADLA:

Čerpadlo je určeno pro čerpání čisté užitkové vody bez mechanických příměsí (maximální obsah pevných příměsí 50g/m³) o teplotě od 3 do 35 °C až do převýšení 78 metrů, k tlakování zásobníků, k čerpání vody do automatických tlakových systémů, k zavlažování a postřiku zahrad a podobně.

Je konstruováno jako odolné, bezúdržbové, na instalaci a obsluhu nenáročné čerpadlo pro široké použití pro zásobování vodou z vlastních zdrojů užitkové vody v zemědělství a dalších oblastech hospodářství, tak i pro domy, chalupy, chaty a zahrady. Díky svým rozměrům je možno ho použít do vrtů od průměru 105 mm.

ČERPACÍ KŘIVKA:



TECHNICKÉ ÚDAJE:

Jmenovité provozní napětí	V / AC	400
Výkon motoru	W	550
Jmenovitý proud	A	2
Max. dopr. množství	l / h	3200
Max. výtlak	m	78
Max. ponor pod hladinou	m	80
Max. teplota čerpané kapaliny	°C	35
Výtlak - vnitřní závit	G	5/4
Délka pohyblivého přívodu	m	10 - 250
Třída el. ochrany		1
El. krytí	IP	68
Hmotnost čerpadla	kg	12
Průměr čerpadla	mm	98
Délka čerpadla	cm	87
Max. počet startů za hodinu		30

* Maximální možný ponor motoru. Ve skutečnosti je ponor omezen délkou přívodního kabelu tak, že je vždy o 5m menší, než délka kabelu - nikdy ale není více, než 80 m

Měření a určování maximálních hodnot se provádí při rovném přímém vývodu z čerpadla bez nástavce. Jakýkoliv další segmenty mohou některé hodnoty změnit.



BEZPEČNOSTNÍ POKYNY:



- Před spuštěním čerpadla je třeba se **důkladně seznámit s celým** návodem k použití.
- Čerpadlo smí obsluhovat pouze osoba starší 18 let, duševně a fyzicky způsobilá, seznámená s návodem k použití a všeobecnými bezpečnostními předpisy.
- Čerpadlo **nesmí být používáno** v bazénech a nádržích, v nichž nebo v jejich ochranných pásmech se zdržují osoby nebo zvířata.
- Před každým použitím čerpadla důkladně zkontrolujte přívodní kabel i ostatní elektrické části. V případě jejich poškození čerpadlo nepoužívejte a svěřte odborné opravě.
- Čerpadlo nikdy nepoužívejte k čerpání agresivních, zápalných a výbušných kapalin.
- Všechny elektrické části čerpadla (mimo ponorného elektromotoru a ponorné části kabelu) mějte uloženy vždy v suchu mimo dosah případné stříkající či stékající vody tak, aby nemohlo dojít k jejich mechanickému poškození.
- Před jakoukoliv manipulací s čerpadlem, kabelem nebo jeho el. příslušenstvím jej vždy odpojte od elektrické sítě.
- Nikdy se nedotýkejte elektrických částí čerpadla, jsou-li Vaše ruce mokré.
- Čerpadlo nikdy nezavěšujte ani s ním nemanipulujte za přívodní kabel.
- **Čerpadlo může být zapojeno pouze do elektrické sítě, jejíž instalace odpovídá příslušným ČSN, má účinný zemnicí obvod, jištění jističem alespoň 10 A a je chráněna proudovým chráničem Idif 30 mA. Čerpadlo musí být jištěno motorovým spouštěčem.**
- Uživatel je povinen zajistit kontrolu elektrických parametrů dle ČSN 33 1610 a ČSN 33 1600 (revize).
- V případě zjištění nesprávného chodu čerpadla nebo poškození čerpadla či jeho částí jej okamžitě odpojte od el. sítě a předejte odbornému servisu.

Upozornění:



Tento spotřebič není určen pro používání osobami (včetně dětí), jimž fyzická, smyslová nebo mentální neschopnost či nedostatek zkušeností a znalostí zabraňuje v bezpečném používání spotřebiče, pokud na ně nebude dohlíženo nebo pokud nebyly instruovány ohledně použití spotřebiče osobou zodpovědnou za jejich bezpečnost. Na děti by se mělo dohlížet, aby se zajistilo, že si nebudou se spotřebičem hrát.

Použití jakýmkoliv jiným způsobem než uvádí výrobce je v rozporu s určením stroje! Tento stroj musí být provozován pouze osobami, jež dobře znají jeho vlastnosti a jsou obeznámeny s příslušnými předpisy jeho provozu. Jakékoliv svévolné změny provedené na tomto stroji bez svolení, zbavují výrobce zodpovědnosti za následné škody nebo zranění! Pokud charakter stroje umožňuje jeho použití i k jiným účelům, které nejsou vyjmenovány v jeho určení nebo zakázaných činnostech, je uživatel povinen (pokud chce tuto činnost provádět) toto konání konzultovat s výrobcem.

INSTALACE ČERPADLA A UVEDENÍ DO PROVOZU:

Čerpadlo nesmí nikdy běžet na sucho - ani na zkoušku.
Před jakoukoliv manipulací odpojte čerpadlo od elektrické sítě.

Čerpadlo musí být nainstalováno ve vrtu tak, aby čerpaná kapalina proudila kolem motoru. Rychlost proudění by neměla klesnout pod 0,2 m/s. Tato podmínka je při většině běžných instalací zajištěna. K jejímu porušení ale dojde vždy v případě, je-li čerpadlo instalováno ve vrtu níže, než je přítok vody do vrtu. Ve vrtu musí být čerpadlo vždy instalováno nad přítokem vody do vrtu.

Čerpadlo je zavěsit za závěsné oka nade dnem pomocí přiměřeného uvazovacího prostředku jako je lanko, šňůra, apod. V žádném případě nesmí viset na přívodním kabelu, tento nesmí být nijak mechanicky namáhán - pozor na ostré hrany, proto věnujte péči i jeho bezpečnému uložení. Kabel by také neměl viset pod čerpadlo, aby nedocházelo k nepřiměřenému namáhání ohybem v místě vyústění z čerpadla.

Čerpadlo nepoužívejte, jestliže teplota v jeho okolí, nebo v okolí výtlačného potrubí (hadice) může klesnout na bod mrazu.

Čerpadlo není vybaveno zpětnou klapkou, proto je v případě potřeby nutné tuto nainstalovat.

V případě, je-li na výtlaku čerpadla instalována tlaková nádoba, musí být její max. tlak vyšší, než je maximální výtlak čerpadla (8 barů), nebo musí být k nádobě nainstalován pojistný ventil. Chod čerpadla musí být samozřejmě řízen tlakovým spínačem. Totéž platí i v případě, kdy je možnost (i nedopatřením) úplně uzavřít výtlačné potrubí (čerpadlo pracuje na objemovém principu a chod do uzavřeného výtlačného potrubí jej může vážně poškodit, popřípadě zcela zničit). Přívodní kabel nikdy nespojte pevně se závěsným zařízením (závěsnou šňůrou) - každý tento komponent má jinou pružnost a dojde k nenávratnému poškození kabelu a následně může dojít i k průniku vody do čerpadla a tím k jeho zničení.

INSTALACE:

Instalace by měla být provedena kompetentní osobou za dodržení všech platných bezpečnostních předpisů a pokynů v tomto návodu a s maximální opatrností.

- Hydraulická část čerpadla je ošetřena netoxickým (v přírodě odbouratelným) konzervačním přípravkem. Před prvním použitím čerpadla a zapojením do soustavy jej nechte 3-5 minut propláchnout čistou vodou s volným výtlakem.
- Přívodní pohyblivý kabel musí být vždy uložen tak, aby nemohlo dojít k jeho poškození např. o hrany a ostřejší výstupky nebo pošlapáním či přejetím popřípadě pádem předmětů. Na kabel nikdy nic nepokládejte.
- Připojte výtlačné potrubí k výtlaku – výtlak čerpadla je opatřen vnitřním trubkovým závitem G5/4". Pro připojení hadice použijte hadičník 5/4". Výtlačné potrubí by mělo mít průměr 5/4". Přípustná je jeho redukce na 1", avšak pouze v případě, že nebude vadit zvýšená dynamická ztráta v potrubí.
- Čerpadlo zpusťte do nádrže (vrtu) pomocí patřičně dimenzovaného závěsného lana (nylon, ocel) připevněného na dvě postranní závěsná oka.
- Pro jednodušší instalaci a bezpečné uložení kabelu se doporučuje jej připevnit k výtlačnému potrubí širší páskou (alespoň 8mm) přibližně každé 2 až 3 metry s dostatečnou vůlí tak, aby v případě prověšení závěsného lana nebo hadice nedošlo k jeho namáhání tahem, případně jeho vytržení z čerpadla.
- Čerpadlo musí být zavěšeno minimálně 30cm nade dnem tak, aby nemohlo dojít k ucpání otvorů ve spodním víku čerpadla, které by znemožnilo vyrovnávání tlaku v motoru a mohlo by způsobit průnik vody do motoru.
- Čerpadlo musí být při chodu vždy ponořené. V případě, kdy by hrozilo nekontrolované snížení hladiny pod úroveň sání čerpadla, je nutné instalovat dodatečný ochranný systém proti běhu na sucho.

PROVOZ A ÚDRŽBA:

Před jakoukoliv manipulací odpojte čerpadlo od elektrické sítě.

Čerpadlo lze čerpat vodu o teplotě +3 až +35 °C.

Maximální počet zapnutí čerpadla by neměl překročit 30 za hodinu.

Je vhodné pravidelně kontrolovat elektrické a hydraulické parametry čerpadla.

Zejména při instalaci v automatickém tlakovém systému je nutné čas od času zkontrolovat, zda čerpadlo řádně funguje a systém v přiměřeném čase natlakuje. V případě poruchy systému nebo nadměrného opotřebování či poruchy čerpadla může dojít ke stavu, kdy čerpadlo systém sice částečně natlakuje, ale nedojde již k jeho vypnutí – což má pak za následek jeho permanentní chod a pokud tímto nedojde k jeho úplnému zničení, také nepřetržitý odběr elektriny.

V případě delší odstávky se doporučuje ponořené čerpadlo alespoň 1x za měsíc na několik sekund zapnout, aby se předešlo jeho zablokování sedimenty z čerpané kapaliny.

V případě, že je čerpadlo ukládáno mimo čerpanou kapalinu, je třeba jej propláchnout čistou vodou, vodu z něho důkladně vylít a uložit na suchém místě.

Jinak čerpadlo nepotřebuje žádnou další údržbu.

POPIS ČERPADLA:

Čerpadlo se skládá ze dvou základních částí:

Motor čerpadla – netoxickým olejem plněný ponorný motor s nerezovým pláštěm, měděným vinutím a keramickou mechanickou ucpávkou vybavený membránou pro vyrovnávání tlaku. Motor je třífázový.

Vlastní čerpadlo je složeno z několika (třinácti) stejných stupňů. Každý stupeň se skládá z rotujícího oběžného kola a pevného difuzoru. Oběžné kolo uděluje kapalině kinetickou energii, kterou difuzor částečně mění v energii potenciálovou (tlakovou) a současně usměřňuje do sání dalšího stupně. Vše je rozmontovatelné. Toto uspořádání umožňuje relativně jednoduchou výměnu jednotlivého článku v případě jeho opotřebování. Na výtlaku čerpadla je umístěna klapka, omezující zpětné hydraulické rázy při vypnutí čerpadla (nenahrazuje zpětnou klapku).

Materiály:

Motor – plášť, hřídel, spojka - nerezová ocel, vinutí měď, víko litina,

mechanická ucpávka – keramika/carbon, kabel – H07RN-F4G1,

Čerpadlo – plášť, hřídel – nerezová ocel,

oběžná kola, difuzory – nerezová ocel, víko, výtlačné hrdlo – nerezová ocel

Popis čerpadla:

1. Výtlačné hrdlo - vnitřní závit G 1,25" (5/4")
2. Závěsné oko
3. Jednotlivé hydraulické články (difuzor + oběžné kolo)
4. Sací díl
5. Motor

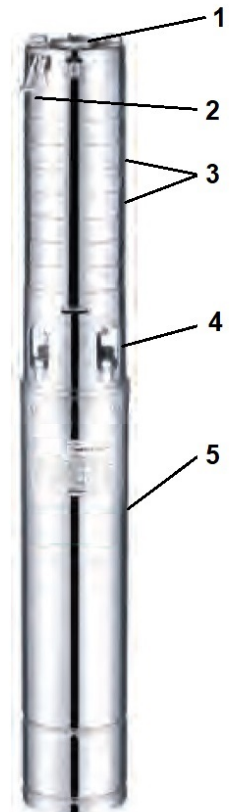
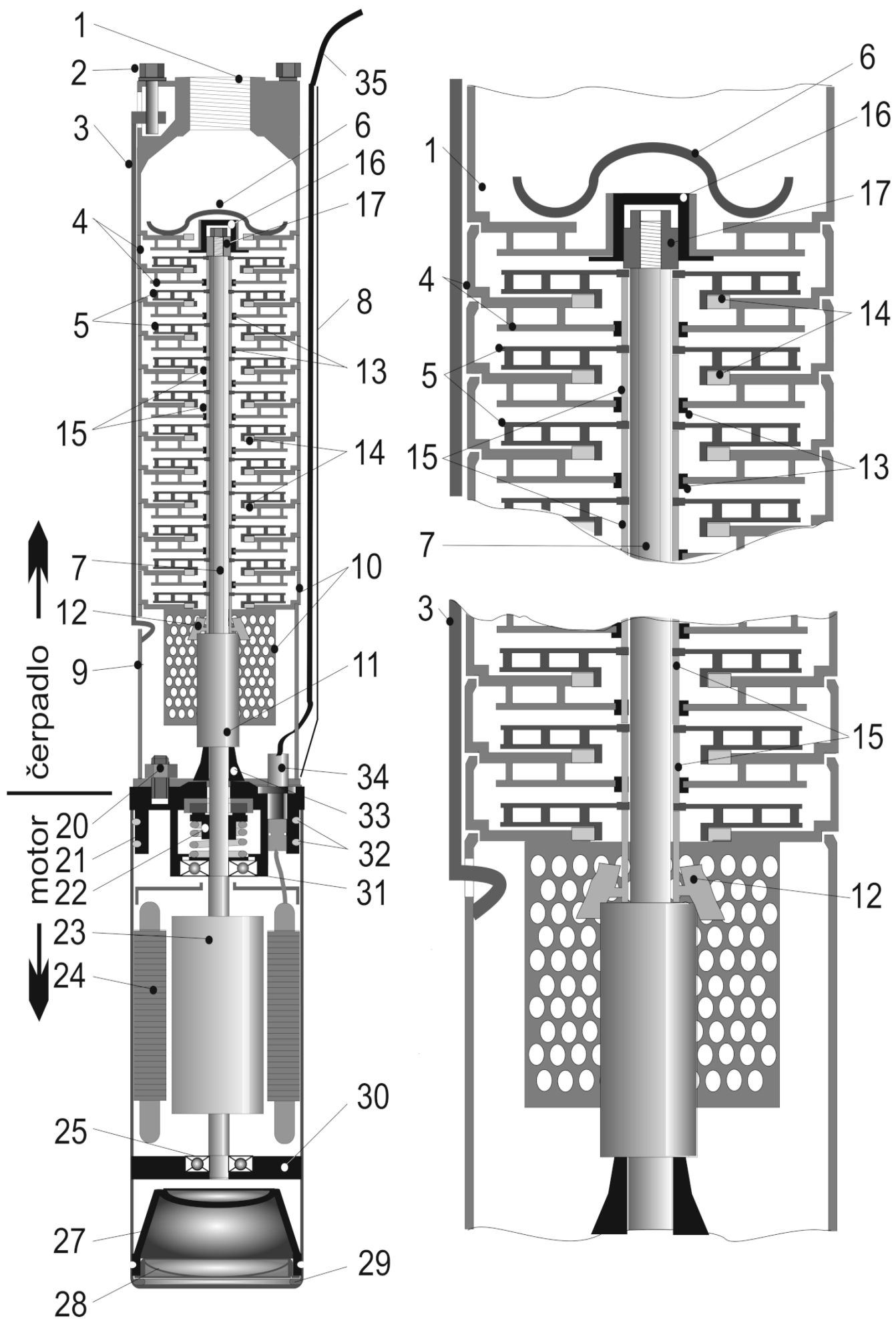
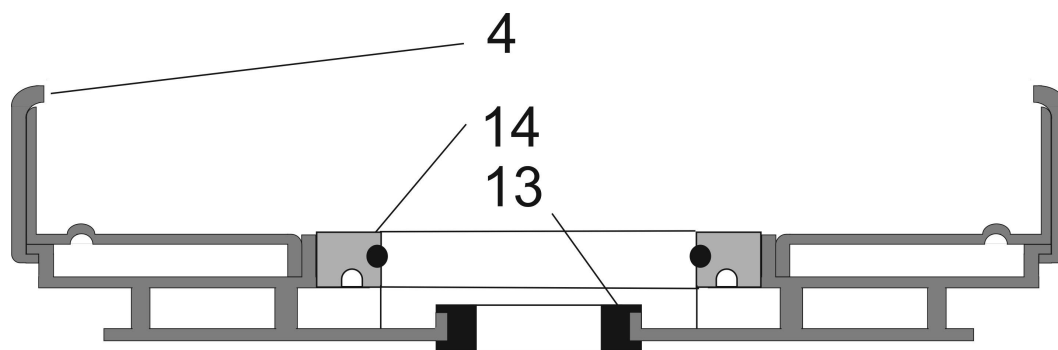


SCHÉMA ČERPADLA:



Detail statorového článku s difuzorem kompletního:



Čerpadlo:

1. výstupní hrdlo s difuzorem, ložiskovým vedením a klapkou (poz.6) – jeden díl AISI304
2. stahovací šrouby spojovacích třmenů (3 kusy) M8 x 25/A2
3. spojovací třmeny (3 kusy) AISI304
4. stator článku s difuzorem AISI304
5. oběžné kolo AISI304
6. klapka – součást výstupního hrdla (poz. 1) AISI304
7. hřídel čerpadla AISI304
8. kryt kabelu AISI304
9. spodní upevňovací díl AISI304
10. sací díl (stator se sacím sítím) AISI304
11. spojka AISI304
12. distanční spodní díl s podávacími lopatkami AISI304
13. hřídelová ložiska průběžná – nitrilová pryž
14. kluzná pouzdra POM
15. distanční vložka hřídelového ložiska AISI304
16. hřídelové ložisko horní – nitrilová pryž
17. distanční vložka horního hřídelového ložiska AISI304

Motor:

- 20 šroub spojovací s maticí (závitový kolík)
- 21 víko motoru horní
- 22 mechanická ucpávka
- 23 rotor
- 24 stator
- 25 ložisko spodní
- 26 kondenzátor
- 27 kompenzační membrána pryžová
- 28 víčko kompenzační membrány
- 29 zajišťovací kroužek víčka membrány
- 30 ložisková podpěra spodní
- 31 ložisko horní
- 32 "O" kroužek
- 33 písková ochrana pryžová
- 34 kabelový konektor
- 35 přívodní kabel